

ECHIPAMENTE DE MARCARE **PORTABILE**

Coduri 2D

Mesaje fixe

Mesaje variabile

Serializari

Sigle

Logo-uri

Data fabricatie



Auto

Aeronautica

Electromecanica

Electronica

Hidraulica

Mecanica

Mecanica fina

Medicala

Militara

Siderurgica

SISTEME DE MARCARE PRIN PUNCTE

Str. Ion Voda Viteazul, Nr. 28, Sector 4, Bucuresti
Tel: 021.460.98.40/ 41/ 43 /44; Fax: 021.460.17.87
mach@mach.ro;

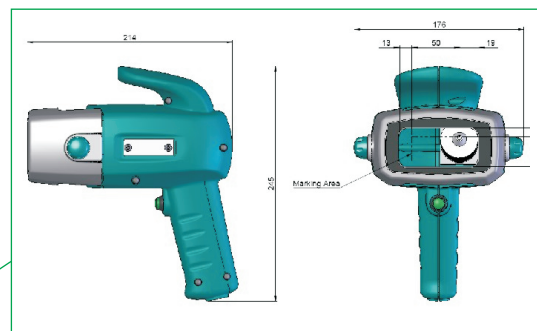
PortaDot 50-25E – echipament marcare prin micropercutie

Este un echipament portabil extrem de usor, cu o constructie robusta si compacta, potrivit pentru marcare pe produse de dimensiuni mari.

Controllerul este separat de capul de marcare, pentru a fi protejat de vibratii.

Specificatii Tehnice:

- actionare electrica, nu necesita aer comprimat
- aria de marcare : 50 mm x 25 mm
- capabil de a inscriptiونا materiale de duritate pana la 62 HRc
- dimensiuni caractere : intre 0,15 mm si 24,9 mm, cu crestere de 0,15 mm
- formate de marcare : 5 x 7, 7 x 9, Varidot, HPGL, BMP, Logo
- posibilitate de stocare max. 1350 mesaje
- greutate : cap marcare – 2,3 kg, controller – 10 kg
- viteza variabila, functie de aplicatie
- posibilitate conectare la PC



PortaDot 130-30E – echipament de marcare prin micropercutie

Este un echipament portabil extrem de usor, cu o constructie robusta si compacta, potrivit pentru marcare pe produse de dimensiuni mari.

Controllerul este separat de capul de marcare, pentru a fi protejat de vibratii.

Specificatii Tehnice:

- actionare electrica, nu necesita aer comprimat
- aria de marcare : 130 mm x 30 mm
- capabil de a inscriptiونا materiale de duritate pana la 62 HRc
- dimensiuni caractere : intre 0,3 mm si 29,9 mm, cu crestere de 0,3 mm
- formate de marcare : 5 x 7, 7 x 9, Varidot, HPGL, BMP, Logo
- posibilitate de stocare max. 1350 mesaje
- viteza variabila, functie de aplicatie
- posibilitate conectare la PC



PortaDot 130-40E – echipament de marcare prin micropercutie

Este un echipament portabil extrem de usor, cu o constructie robusta si compacta, potrivit pentru marcare pe produse de dimensiuni mari.

Controllerul este separat de capul de marcare, pentru a fi protejat de vibratii.

Specificatii Tehnice:

- actionare electrica, nu necesita aer comprimat
- aria de marcare : 130 mm x 40 mm
- capabil de a inscriptiونا materiale de duritate pana la 62 HRc
- dimensiuni caractere : intre 0,3 mm si 29,9 mm, cu crestere de 0,3 mm
- formate de marcare : 5 x 7, 7 x 9, Varidot, HPGL, BMP, Logo
- posibilitate de stocare max. 1350 mesaje
- viteza variabila, functie de aplicatie



Usurinta in utilizare

Costuri reduse

Flexibilitate

Fiabilitate



PortaDot 100-75EH – echipament de marcare prin micropercutie

Este un echipament portabil, cu o constructie robusta si compacta, potrivit pentru marcare pe produse de dimensiuni mari.

Controllerul este separat de capul de marcare, pentru a fi protejat de vibratii.

Specificatii Tehnice:

- actionare electrica, nu necesita aer comprimat
- aria de marcare : 100 mm x 75 mm
- capabil de a inscripiona materiale de duritate pana la 62 HRc
- dimensiuni caractere : intre 0,18 mm si 99,9 mm, cu crestere de 0,18 mm
- formate de marcare : 5 x 7, 7 x 9, Varidot, HPGL, BMP, Logo
- posibilitate de stocare max. 1350 mesaje
- viteza variabila, functie de aplicatie
- posibilitate conectare la PC

PortaDot 100-75DPH – echipament de marcare prin micropercutie

Este un echipament portabil, cu o constructie robusta si compacta, potrivit pentru marcare pe produse de dimensiuni mari.

Controllerul este separat de capul de marcare, pentru a fi protejat de vibratii.

Specificatii Tehnice:

- actionare pneumatica
- aria de marcare : 100 mm x 75 mm
- capabil de a inscripiona materiale de duritate pana la 62 HRc
- dimensiuni caractere : intre 0,18 mm si 99,9 mm, cu crestere de 0,18 mm
- formate de marcare : 5 x 7, 7 x 9, Varidot, HPGL, BMP, Logo
- posibilitate de stocare max. 1350 mesaje
- viteza variabila, functie de aplicatie
- posibilitate conectare la PC



ECHIPAMENT	PortaDot™ 50-25E	PortaDot™ 130-30E	PortaDot™ 130-40E	PortaDot™ 100-75EH	PortaDot™ 100-75DPH
Caracteristici	Electromagnetic. Independent de sursa de aer. Usor, ergonomic, cu costuri reduse de exploatare si fara sa necesite consumabile	Electromagnetic. Independent de sursa de aer. Capabil de adancimi mari de marcare, cu costuri reduse de exploatare si fara sa necesite consumabile	Electromagnetic. Independent de sursa de aer. Capabil de adancimi mari de marcare, cu costuri reduse de exploatare si fara sa necesite consumabile	Electromagnetic. Independent de sursa de aer. Extrem de puternic. Capabil de adancimi mari de marcare, cu costuri reduse de exploatare si fara sa necesite consumabile	Pneumatic Extrem de puternic. Capabil de adancimi mari de marcare, cu costuri reduse de exploatare si fara sa necesite consumabile
Controller	da (3000 controller)	da (3000 controller)	da (3000 controller)	da (3000 controller)	da (3000 controller)
Fereastra max. de marcare	50 x 25mm	130 x 30mm	130 x 40mm	100 x 75mm	100 x 75mm
Principiul de actionare pin penetrator	electric monofazat	electric monofazat	electric monofazat	electric monofazat	pneumatic
Adancimea de marcare (pt. Duritate material Rb53)	marcheaza materiale de maxim 62 HRc; nu se specifica adancimea de marcare	marcheaza materiale de maxim 62 HRc; nu se specifica adancimea de marcare	marcheaza materiale de maxim 62 HRc; nu se specifica adancimea de marcare	marcheaza materiale de maxim 62 HRc; 1mm in otel, 1,5mm in Al	marcheaza materiale de maxim 62 HRc; 1mm in otel, 1,5mm in Al
Inaltimea max. a caracterelor	0.15mm - 24.9mm	0.3mm - 29.9mm	0.3mm - 29.9mm	0.18mm - 99.9mm	0.18mm - 99.9mm
Necesita PC	nu	nu	nu	nu	nu
Marcare continua a caracterelor	nu	nu	nu	nu	nu
Logos	da	da	da	da	da
Coduri 2D	da	da	da	da	da
Porturi de comunicatie RS 232 / 485	da	da	da	da	da
Alimentare electrica	da	da	da	da	da
Alimentare pneumatica	nu	nu	nu	nu	da